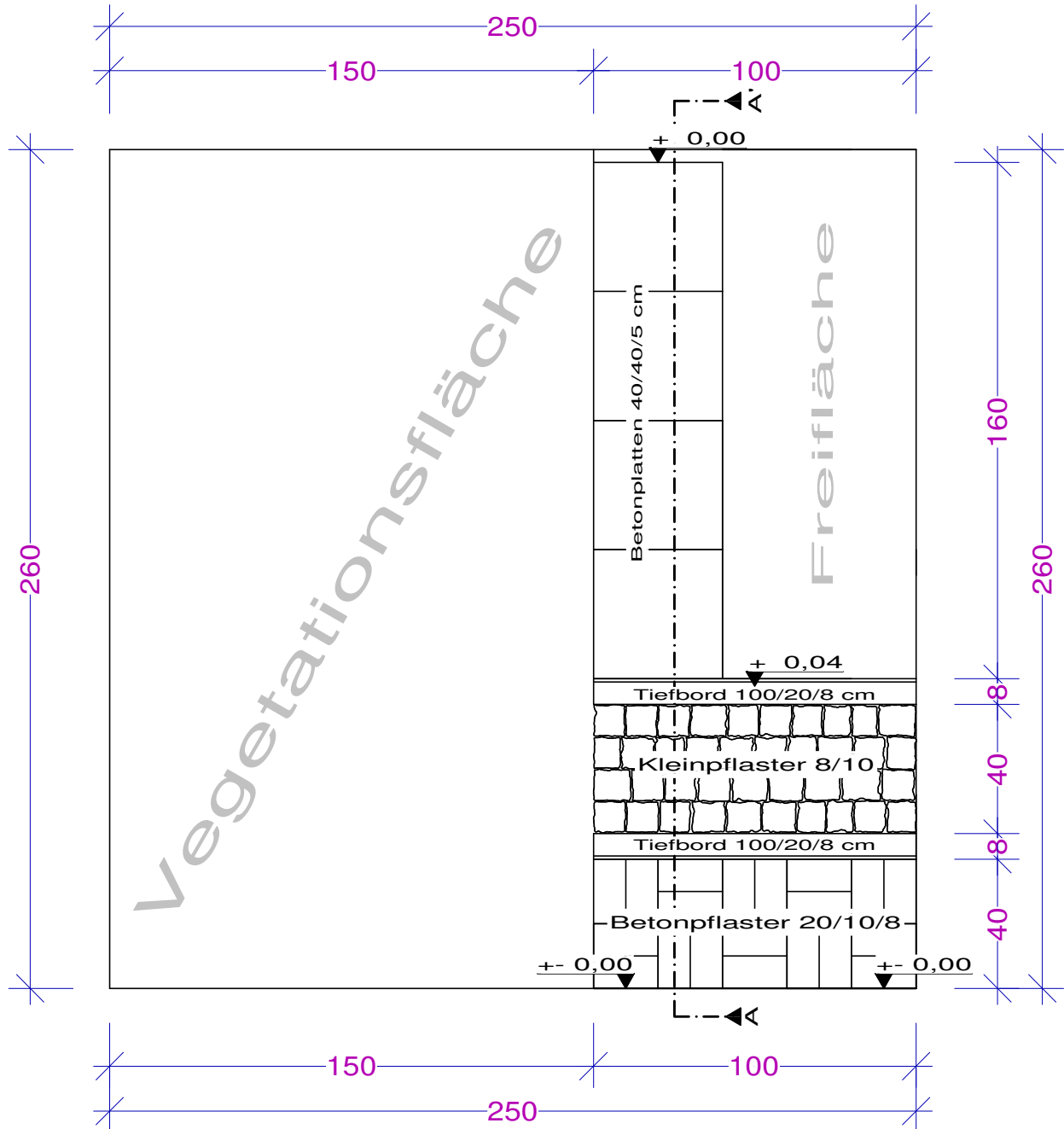
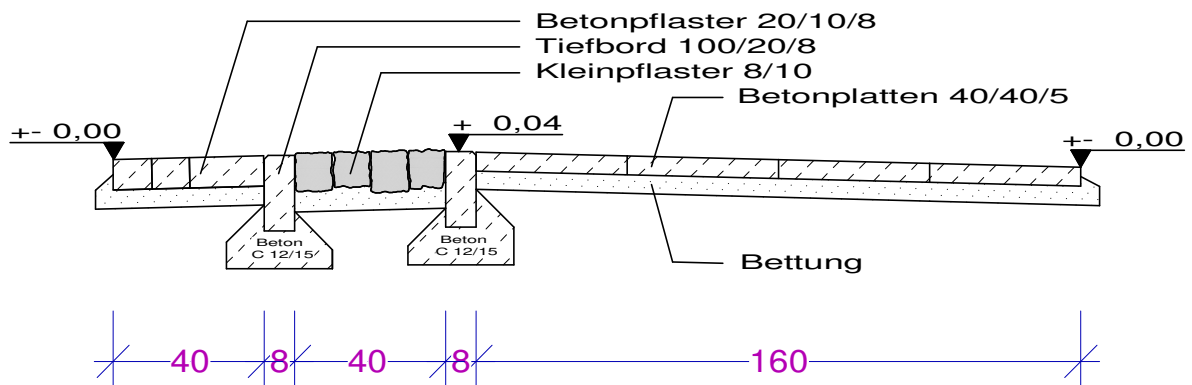


Grundriss

Plan G



Schnitt A - A'



Längenangaben in Zentimeter !
Höhenangaben in Meter !