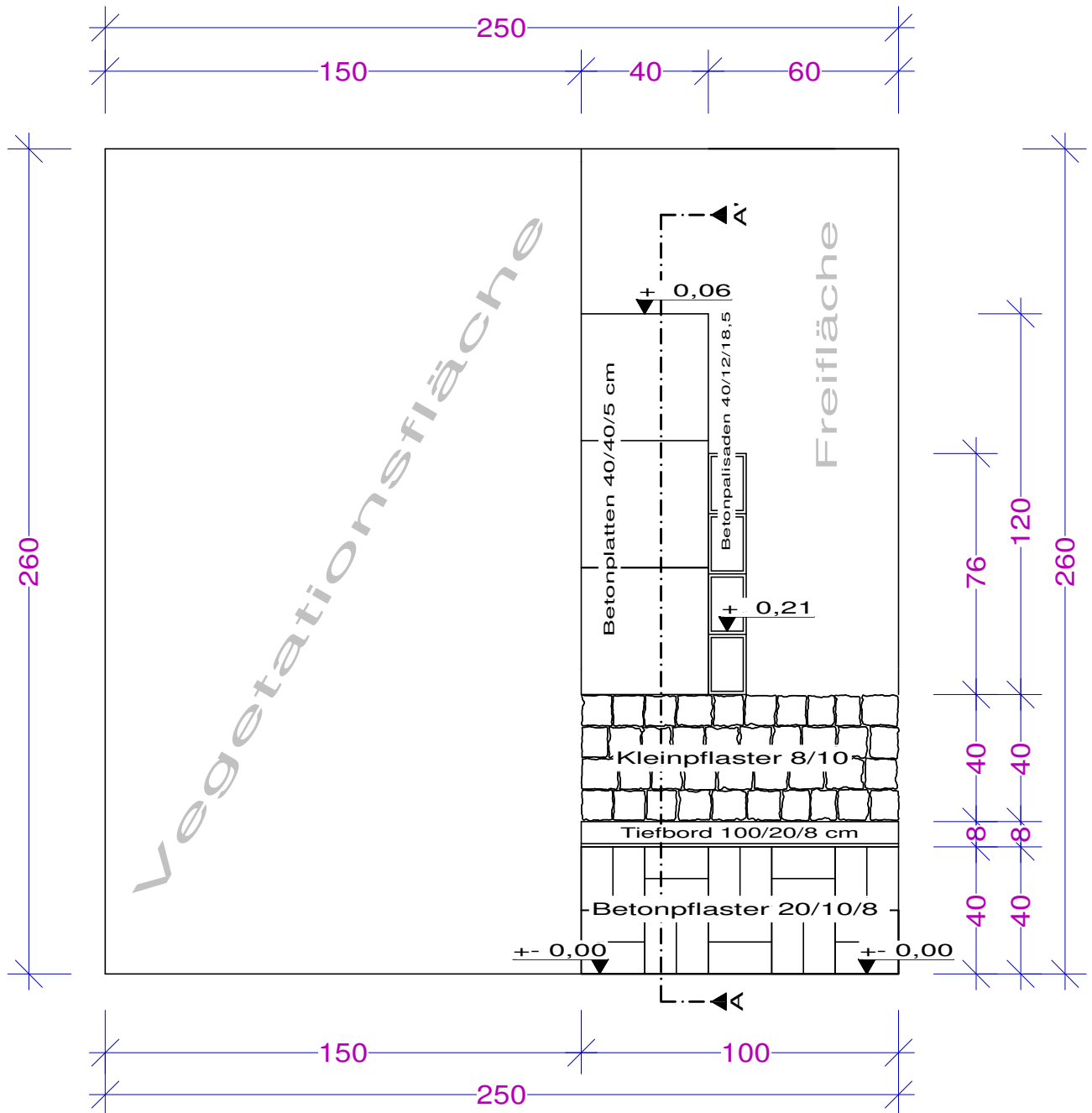
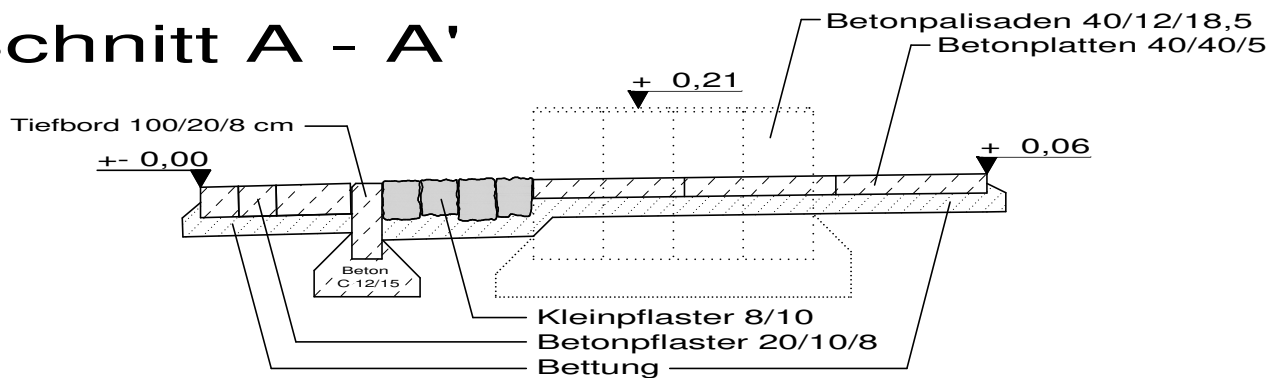


Grundriss

Plan I



Schnitt A - A'



**Längenangaben in Zentimeter !
Höhenangaben in Meter !**