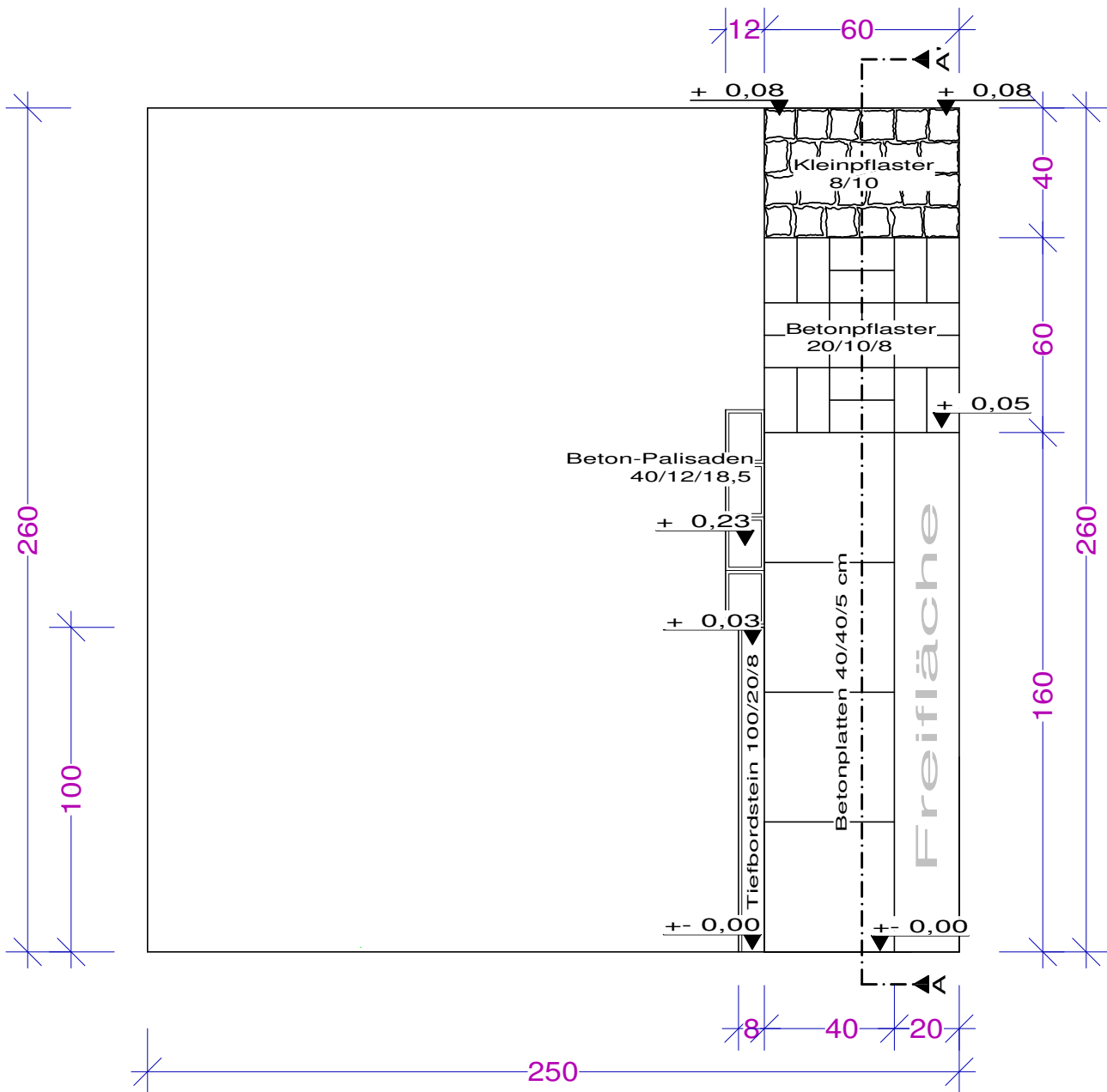
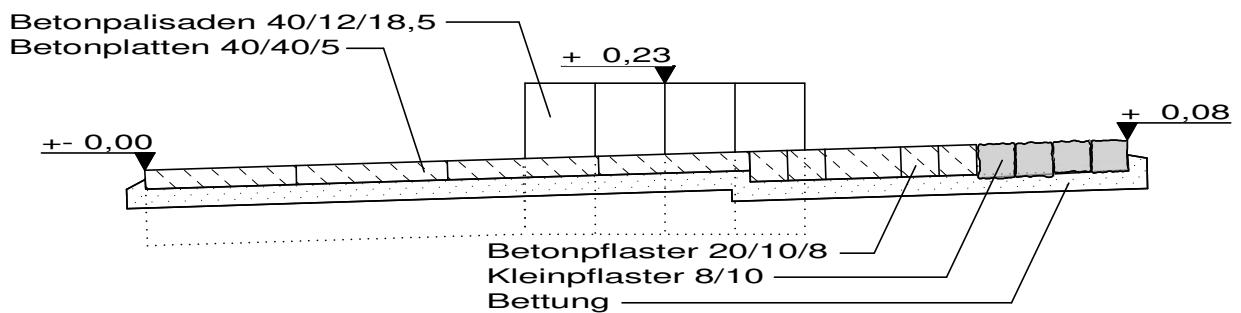


Grundriss

Plan D



Schnitt A - A'



Längenangaben in Zentimeter !
Höhenangaben in Meter !